

DOCUMENTATION

Documentation PP1 : Caractéristiques techniques du MPPT

MPPT MECHANICAL SPECIFICATIONS

Parameter	Unit	Minimum	Typical	Maximum
Operating Temperature	°C	-30		70
Weight	g		2 650	
Lenght	mm		340	
Width	mm		190	
Height	mm		80	

MPPT ELECTRICAL SPECIFICATIONS

Parameter	Unit	Minimum	Typical	Maximum
Input Power Continous	W	5		3240
Input Power Peak	W			3600
Input Current	A _{DC}			150
Peak Efficiency	%		97,5	
Input Voltage Range	V _{DC}		24	
Output Voltage Range	V _{DC}		24	

CAN ELECTRICAL SPECIFICATIONS

Supply Voltage	V _{DC}	6		18
SupplyCurrentRecessive	mA	15		50
SupplyCurrent Dominant	mA	60		100
Transmission Rate	kbits/s		125	
Bus lenght	m			500

ÉCHELLES DE MESURES ET DE CONVERSIONS ANALOGIQUES / NUMERIQUES

	U _{IN}		I _{IN}		U _{OUT}		T _{AMBIANTE}	
	Valeur codée sur 10 bits	Tension correspondante	Valeur codée sur 10 bits	Intensité correspondante	Valeur codée sur 10 bits	Tension correspondante	Valeur codée sur 8 bits	Température correspondante
min	0	0 V	0	0 A	0	0 V	- 128	-128°C
max	1023	28 V	1023	150 A	1023	28 V	127	127°C

Session 2017	BTS Systèmes Numériques Option A Informatique et Réseaux Épreuve E4	Page DOC 1 sur 8
Code : 17SN4SNIR1	Documentation	

Documentation PP2 : Documentation bus CAN

Présentation bus CAN

Le bus CAN est un réseau de terrain de type multi-maître dont le débit maximum est de 1 Mbit/s. Le procédé d'attribution du bus est basé sur le principe de l'arbitrage bit à bit, selon lequel les nœuds (ou stations) en compétition émettant simultanément sur le bus comparent bit à bit l'identificateur de leur message avec celui des messages concurrents.

Les stations sont câblées sur le bus par le principe du « ET câblé », et en cas de conflit, c'est à dire émission simultanée, la valeur 0 écrase la valeur 1.

L'état logique **0** est appelé état **dominant**.

L'état logique **1** est appelé état **récessif**.

Dès qu'une station émettant un état récessif détecte qu'une autre émet au même moment un état dominant, elle s'arrête d'émettre. Tous les perdants deviennent automatiquement des récepteurs du message et ne tentent à nouveau d'émettre que lorsque le bus se libère.

Le bus CAN implémente deux types de trames pour la communication entre les stations :

- Les **trames de requête** caractérisées par :
 - La valeur du champ RTR est un bit récessif
 - Champ DLC (Data Length Code) codé sur 4 bits indiquant le nombre d'octets de données attendus.
 - Champ Data vide.
- Les **trames de données** qui sont caractérisées par :
 - La valeur du champ RTR est un bit dominant
 - Champ DLC (Data Length Code) codé sur 4 bits indiquant le nombre d'octets de données du champ Data.

Valeurs pour les autres champs des trames CAN :

- SOF : 1 bit dominant
- Res : 2 bits dominants
- ACK : 2 bits récessifs
- EOF : 7 bits récessifs

Session 2017	BTS Systèmes Numériques Option A Informatique et Réseaux Épreuve E4	Page DOC 2 sur 8
Code : 17SN4SNIR1	Documentation	

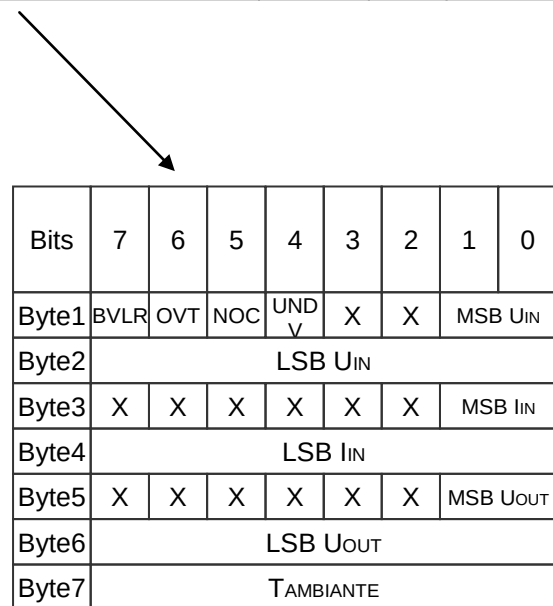
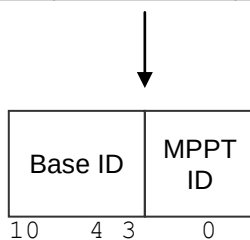
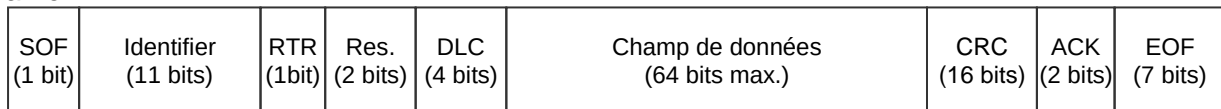
Caractéristiques des trames CAN (MPPT)

The CAN-driver circuit has to be powered externally.

CAN Communication Features :

- Full CAN V2.0A
- ID standard
- Nominal Bit rate 125 kbit/s
- Bus terminated on MPPT (124 Ohm)

The type of message used in this application is a standard data frame. Data frames consist of Arbitration Fields, Control Fields, Data Fields, CRC Fields, a 2 bit Acknowledge Field and an End of Frame.



Bits 10-4 : Base ID

1110001 for master request frame

1110111 for MPPT answer frame

Bits 3-0 : MPPT ID Available range = 0001 to 1111

Note : All MPPT IDs must be different.

Bits 3 to 0 correspond to the DIP-switch setting on the MPPT.

BVLR : Battery Voltage Level Reached Flag

0 → U_{OUT} < U_{OUTMAX} 1 → U_{OUT} ≥ U_{OUTMAX}

OVT : Over Temperature Flag

0 → T_{COOLER} < T_{COOLMAX} 1 → T_{COOLER} ≥ T_{COOLMAX}

NOC : No Charge Flag

0 → Battery is connected 1 → Battery is not connected

UNDV : Under Voltage Flag

0 → U_{IN} > 26V 1 → U_{IN} ≤ 26V

I_{IN}: 0 to 150 A

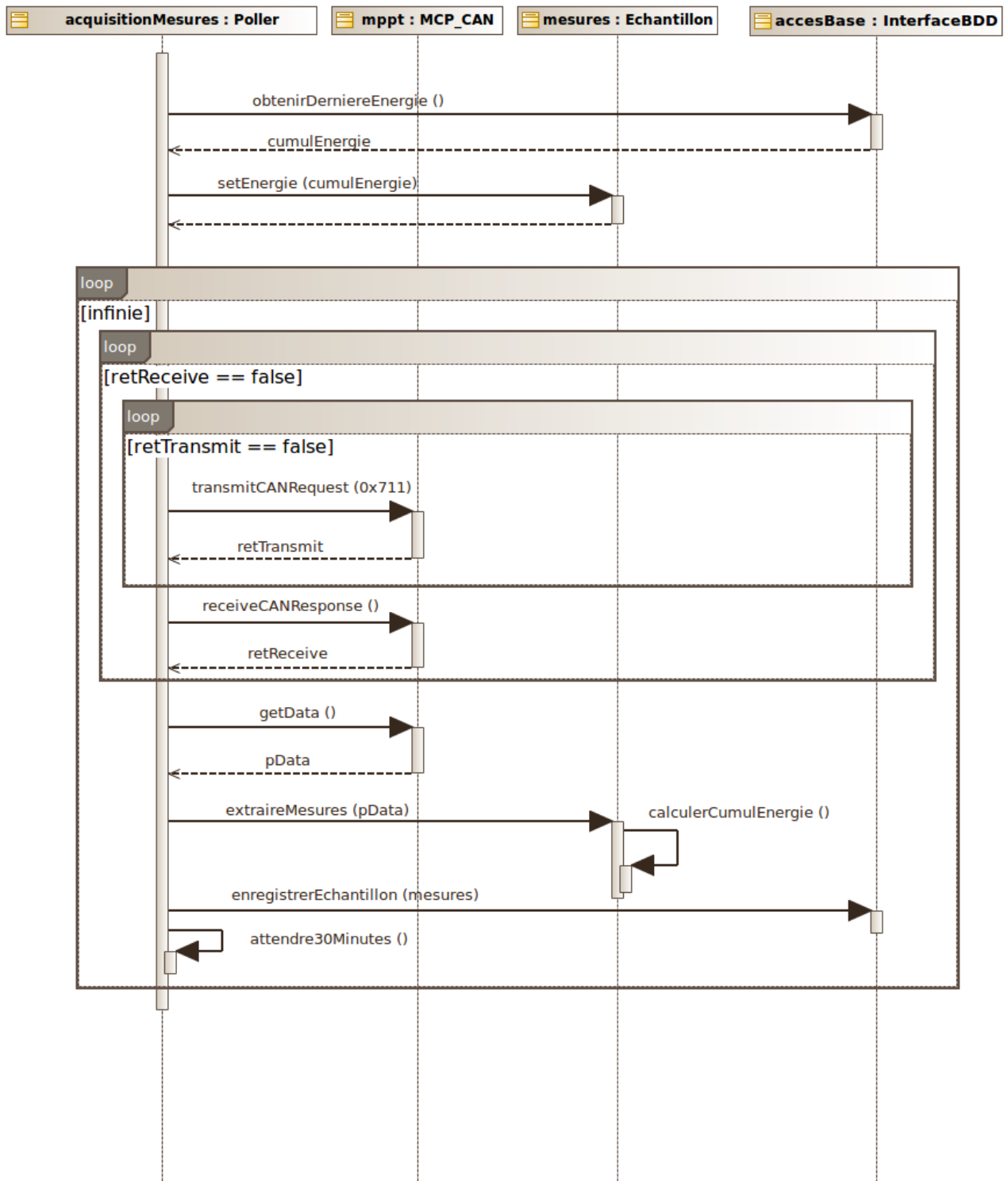
U_{IN}: 0 to 28 V

U_{OUT}: 0 to 28 V

TAMBIANTE: Steps of 1°C

Session 2017	BTS Systèmes Numériques Option A Informatique et Réseaux Épreuve E4	Page DOC 3 sur 8
Code : 17SN4SNIR1	Documentation	

Documentation PP3 : Diagramme de séquence



Documentation PP4 : Schémarelationnel de la base de données

La base de données est composée d'une table « mesures » et de quatre utilisateurs présents dans la table « utilisateurs ».

mesures	utilisateurs
<u>idMesure</u> horodatage tension_pan courant_pan energie tension_bat temperature	<u>idUser</u> login mdp

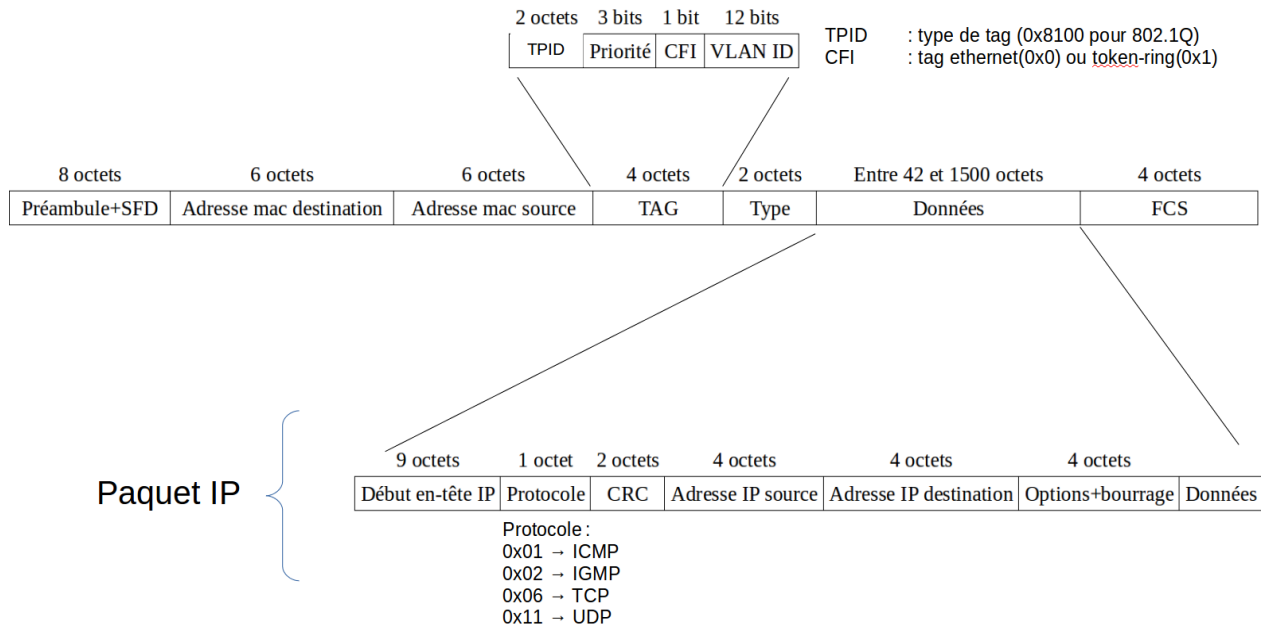
Documentation PP5 : Rappel des syntaxes SQL de Mysql

Utiliser (rendre active) une base de données existante :	<code>USE nom_de_la_base;</code>
Créer une base de données :	<code>CREATE DATABASE nom_de_la_base;</code>
Supprimer une base de données	<code>DROP DATABASE nom_de_la_base;</code>
Créer une table dans la base de données active:	<code>CREATE TABLE nomTable (id INT NOT NULL AUTO_INCREMENT, champ1 DOUBLE, champ2 VARCHAR, champ3 TIMESTAMP NOT NULL, ..., PRIMARY KEY(id)) ;</code>
Lister la structure d'une table :	<code>DESCRIBE nomTable;</code>
Sélectionner toutes les informations de la table :	<code>SELECT * FROM nomTable ;</code>
Sélectionner seulement les informations d'un champ :	<code>SELECT nomChamp FROM nomTable ;</code>
Sélectionner tous les champs de la table nomTable correspondant à deux critères.	<code>SELECT * FROM nomTable WHERE nomChamp1 = 'poste' AND nomChamp3 < 12 ;</code>
Sélectionner sur plusieurs tables nomTable1.nomChamp1 est clé primaire. nomTable2.nomChamp4 est une clé étrangère vers nomTable1.	<code>SELECT * FROM nomTable1, nomTable2 WHERE nom_table1.nomChamp1 = nom_table2.nomChamp4 ;</code>
Écrire une nouvelle entrée dans une table de BDD :	<code>INSERT INTO nomTable(champ1, champ2) VALUES('valeur1', 'valeur2') ;</code>
Modifier les informations de l'entrée dont le champ id = 51 :	<code>UPDATE nomTable SET nomChamp1=10, valeur2=32 WHERE id=51 ;</code>

Session 2017	BTS Systèmes Numériques Option A Informatique et Réseaux Épreuve E4	Page DOC 5 sur 8
Code : 17SN4SNIR1	Documentation	

Documentation PP6 : Format de trame 802.1Q et paquet IP

Trame 802.1Q :



Documentation SP1 - Panneau solaire back contact SunPower E20-327



Panneau E20-327 : Cellules SunPower Américaines à base de silicium

Fabriqué en France

Garantie de production : 87% à 25 ans

Garantie produit : 10 ans

Caractéristiques Électriques		
	E20-327	E19-320
Puissance nominale ¹² (Pnom)	327 W	320 W
Tolérance (module)	+5/-0%	+5/-0%
Rendement moyen (module) ¹³	20,4%	19,8%
Tension à puissance maximale (Vmpp)	54,7 V	54,7 V
Courant à puissance maximale (Impp)	5,98 A	5,86 A
Tension en circuit ouvert (Voc)	64,9 V	64,8 V
Courant de court-circuit (Isc)	6,46 A	6,24 A
Tension maximale du système	1000 V IEC & 600 V UL	
Calibre des fusibles série	20 A	
Coef. Temp. Puissance (Pmpp)	-0,38% / °C	
Coef. Temp. Tension (Voc)	-176,6 mV / °C	
Coef. Temp. Courant (Isc)	3,5 mA / °C	

Extrait du site <http://www.sunpower.fr/maison/panneau-photovoltaïque-e20/>

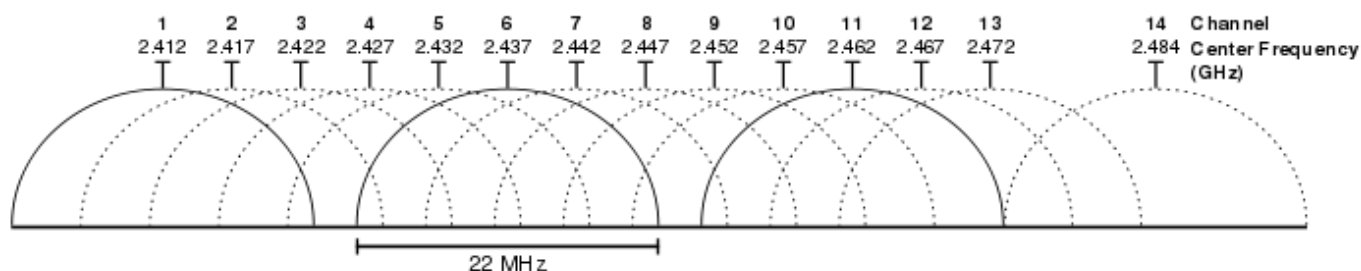
Session 2017	BTS Systèmes Numériques Option A Informatique et Réseaux Épreuve E4	Page DOC 7 sur 8
Code : 17SN4SNIR1	Documentation	

Documentation SP2 - Listes des canaux WI-FI

Pour avoir un bon débit, il est fortement conseillé d'utiliser le canal 1, 6 ou 11.

Les "box" récentes de différents fournisseurs d'accès à internet en France utilisent automatiquement un des 3 canaux recommandés (1, 6 et 11).

Canal	Fréquence (Mhz)	Autre utilisation de cette plage de fréquence
1	2401 => 2423	Radio amateurs + canaux Wi-Fi 2, 3, 4 et 5
2	2406 => 2428	Radio amateurs + canaux Wi-Fi 1, 3, 4, 5 et 6
3	2411 => 2433	Radio amateurs + canaux Wi-Fi 1, 2, 4, 5, 6 et 7
4	2416 => 2438	Radio amateurs + canaux Wi-Fi 1, 2, 3, 5, 6, 7 et 8
5	2421 => 2443	Radio amateurs + canaux Wi-Fi 1, 2, 3, 4, 6, 7, 8 et 9
6	2426 => 2448	Radio amateurs + canaux Wi-Fi 2, 3, 4, 5, 7, 8, 9 et 10
7	2431 => 2453	Radio amateurs + micro-ondes + canaux Wi-Fi 3, 4, 5, 6, 8, 9, 10 et 11
8	2436 => 2458	Radio amateurs + micro-ondes + canaux Wi-Fi 4, 5, 6, 7, 9, 10, 11 et 12
9	2441 => 2463	Radio amateurs + micro-ondes + canaux Wi-Fi 5, 6, 7, 8, 10, 11, 12 et 13
10	2446 => 2468	Radio amateurs + micro-ondes + canaux Wi-Fi 6, 7, 8, 9, 11, 12 et 13
11	2451 => 2473	canaux Wi-Fi 7, 8, 9, 10, 12 et 13
12	2456 => 2478	canaux Wi-Fi 8, 9, 10, 11 et 13 (Attention, le canal 12 est non supporté par certains équipements)
13	2461 => 2483	canaux Wi-Fi 9, 10, 11 et 12 (Attention, le canal 13 est non supporté par certains équipements)
14		Canal 14 interdit en France (réservé au Japon)



Représentation graphique des canaux wifi dans la bande des 2,4 GHz

Session 2017	BTS Systèmes Numériques Option A Informatique et Réseaux Épreuve E4	Page DOC 8 sur 8
Code : 17SN4SNIR1	Documentation	